



AGRICULTURAL SOLUTIONS



EQUIP YOUR
AGRICULTURAL TRAILERS
WITH **LOKHEN!**



AGRICULTURAL SOLUTIONS

BROCHURE



02. DOCUMENT HOLDERS

EN Practical and easy to assemble, Lokhen document holders are customizable and waterproof.

IT Pratici e facili da montare, i portadocumenti Lokhen sono personalizzabili e waterproof.

DE Praktisch und einfach zu montieren, die personalisierbaren und wasserdichten Dokumentenbehälter Lokhen sind in der Lage Ihre Papiere vor Unwetter, Staub und Verlustgefahr zu schützen.

FR Pratiques et faciles à monter, les boîtes à documents Lokhen sont personnalisables et étanches.

ES Prácticos y fácil de montar, los portadocumentos Lokhen son personalizables e impermeables.



01. WHEEL CHOCKS

EN PATENTED wheel chocks, complying with DIN76051 and TÜV Certified and with different sizes in order to meet all the applications.

IT Calzatoie BREVETTATE, certificate TÜV e conformi alla Normativa DIN76051, disponibili in varie dimensioni per soddisfare diverse applicazioni.

DE PATENTIERTE Hemmschuhe, gemäß der Vorschrift DIN76051 und dem TÜV Zertifikat, in verschiedenen Größen, um den unterschiedlichen Anwendungsbedürfnisse.

FR Cales de roue BREVETÉES, conformes à la réglementation DIN76051 et Certifiées TÜV, aux différentes mesures, pour répondre aux différentes exigences d'utilisation.

ES Calzos PATENTADOS, conformes con la Norma DIN76051 y certificados acorde al TUV, de medidas diferentes, para responder a las diferentes exigencias de aplicación.

03. WATER TANKS

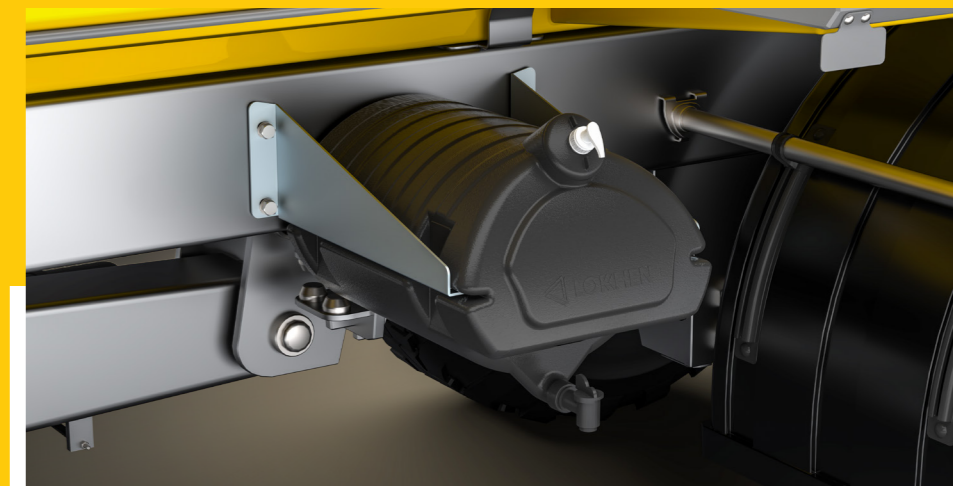
EN Plastic water tanks combine practicality, quality and appearance. Each water tank is equipped with accessories (soap holder, plug, tap) and brackets for the installation, which ensure maximum stability and security.

IT Le taniche in plastica uniscono praticità, qualità ed estetica. Ogni tanica è provvista di accessori (porta sapone, tappo, rubinetto) e supporti per il montaggio al mezzo che garantiscono la massima stabilità e sicurezza.

DE Wassertanks aus Kunststoff vereinigen Benutzerfreundlichkeit, Qualität und Optik. Jeder Wassertank ist mit Zubehör (Seifenspender, Deckel und Wasserhahn) und mit Haltern für die Montage ausgestattet, die die maximale Stabilität und Sicherheit garantieren.

FR Réservoirs à eau se caractérisent par la praticité, la qualité et l'esthétique. Tout réservoir est équipé d'accessoires (porte savon, bouchon, robinet) et de supports de montage pour garantir une stabilité et sécurité maximale.

ES Depósitos de agua de plástico combinan practicidad, calidad y estética. Depósitos de agua equipado con accesorios (jabonera, tapón, grifo) y soportes para su instalación, que garantizan la máxima estabilidad y seguridad.



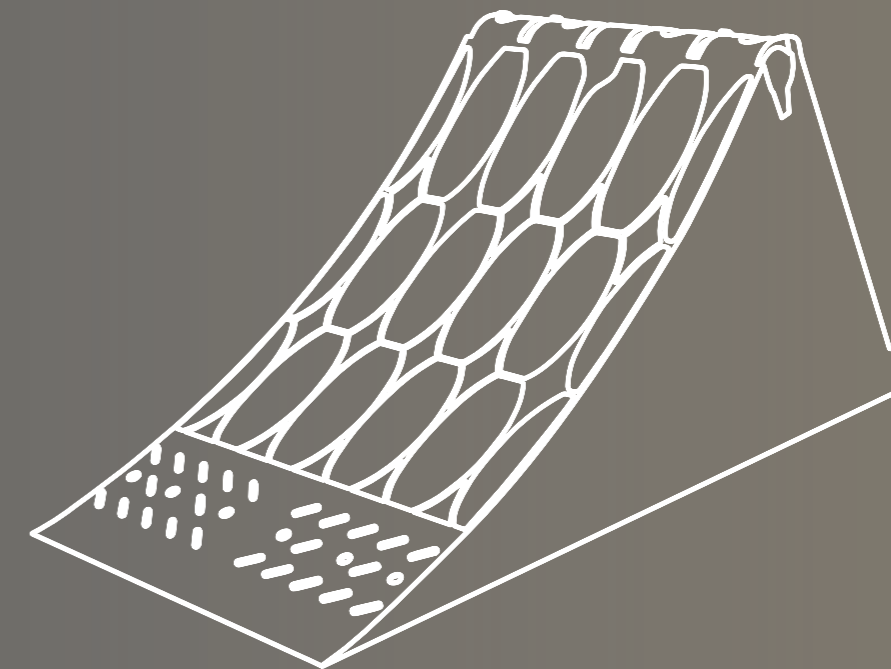


01.

WHEEL CHOCKS

01.

- EN Wheel Chocks
- IT Calzatoie
- DE Hemmschuhe
- FR Cales de roue
- ES Calzos de rueda

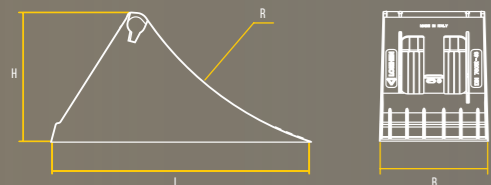
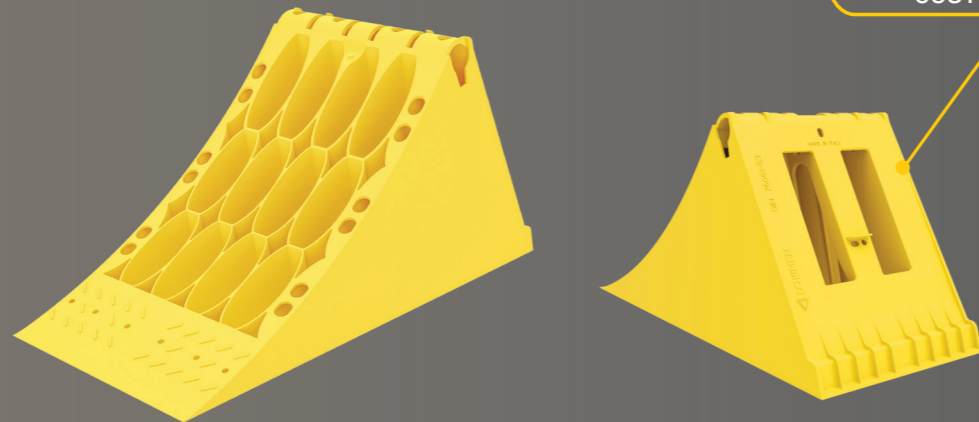


CROWNY 53

- EN** Yellow homologated thermoplastic wheel chock 53
- IT** Calzatoia gialla termoplastica omologata 53
- DE** Thermoplastischer Hemmschuh zugelassen gelb 53
- FR** Cale de roue jaune thermoplastique homologuée 53
- ES** Calzo de rueda termoplástico amarillo homologado 53



LOGO AND COLOR
CUSTOMIZATION



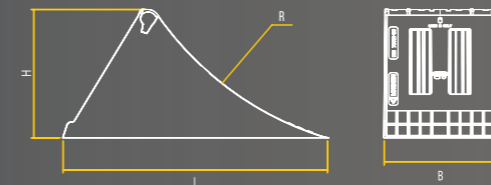
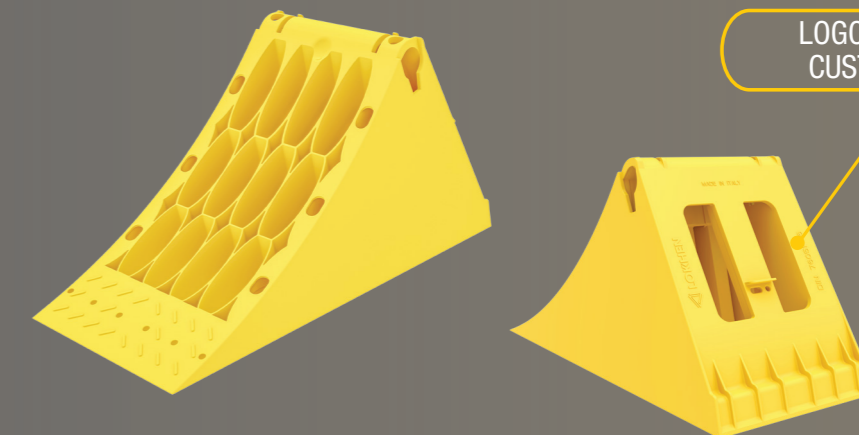
cod.		L mm	B mm	H mm	R mm			
600110100		467	198	225	555	1,32	8	192
600110200		467	198	225	555	1,17	8	192

CROWNY 46

- EN** Yellow homologated thermoplastic wheel chock 46
- IT** Calzatoia gialla termoplastica omologata 46
- DE** Thermoplastischer Hemmschuh zugelassen gelb 46
- FR** Cale de roue jaune thermoplastique homologuée 46
- ES** Calzo de rueda termoplástico amarillo homologado 46



LOGO AND COLOR
CUSTOMIZATION



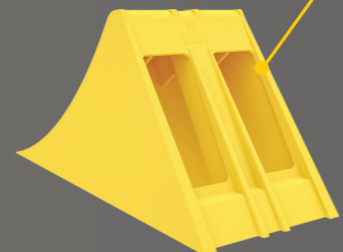
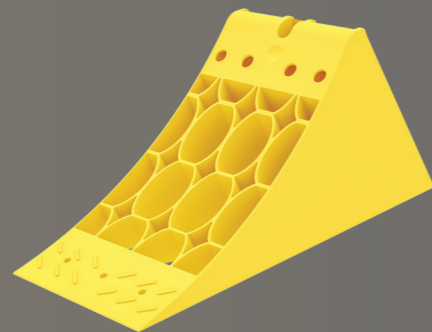
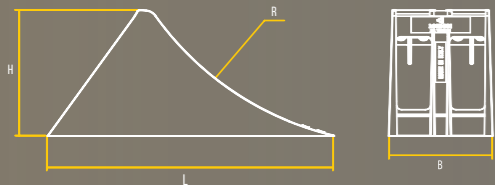
cod.		L mm	B mm	H mm	R mm			
600100100		383	160	190	460	0,83	10	280
600100200		383	160	190	460	0,71	10	280

CROWNY 36

- EN** Yellow homologated thermoplastic wheel chock 36
- IT** Calzatoia gialla termoplastica omologata 36
- DE** Thermoplastischer Hemmschuh zugelassen gelb 36
- FR** Cale de roue jaune thermoplastique homologuée 36
- ES** Calzo de rueda termoplástico amarillo homologado 36



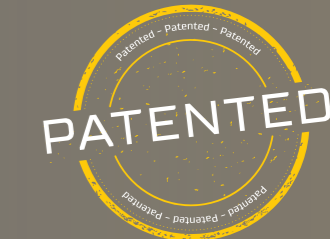
LOGO AND COLOR CUSTOMIZATION



cod.		L mm	B mm	H mm	R mm			
600090100		335	122	147	355	0,47	18	504
600090200		335	122	147	355	0,45	18	504

DOUBLE

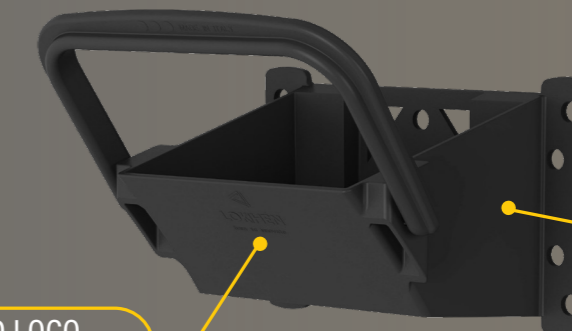
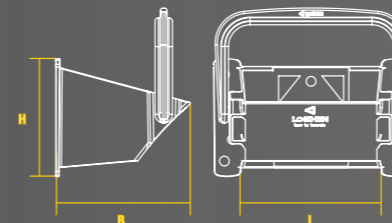
- EN** Plastic chock holder
- IT** Portacalzatoia in plastica
- DE** Hemmschuh-Halter aus Kunststoff
- FR** Porte-calé de roue en plastique
- ES** Soporte de plástico para calzo de rueda



SCRATCH RESISTANT



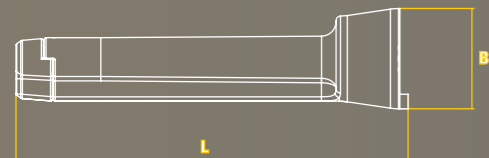
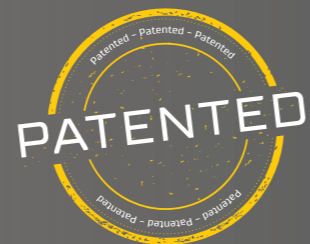
COLOR AND LOGO CUSTOMIZATION



cod.	L mm	B mm	H mm				
600210100	133	124	109	E36 / small	0,17	18	630
600150100	162	181	136	G46 / medium	0,27	10	340
600180100	213	183	137	E53 / big	0,44	8	272

KLOK

- EN** Plastic fixing support for wheel chock
- IT** Supporto di fissaggio in plastica per calzatoia
- DE** Hemmschuh-Halter aus Kunststoff für Hemmschuh
- FR** Support de fixation en plastique pour cale de roue
- ES** Soporte de fijación de plástico para calzo de rueda



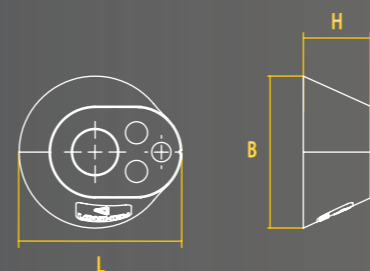
COLOR CUSTOMIZATION



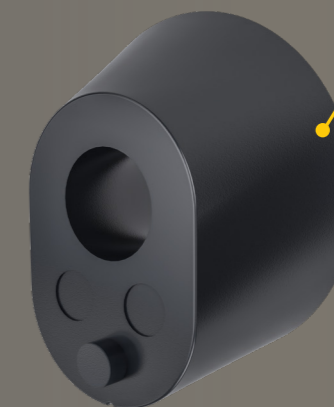
cod.	L mm	B mm			
600250100	215	55	G46 / medium	0,15	30
600250300	258	55	E53 / big	0,17	24

ADAPTKLOK

- EN** Plastic fixing adapter for Klok black
- IT** Adattatore per fissaggio Klok in plastica nero
- DE** Adapter für Halter Klok aus Kunststoff schwarz
- FR** Adaptateur pour fixation Klok en plastique noir
- ES** Adaptador para fijación Klok de plástico negro



COLOR CUSTOMIZATION

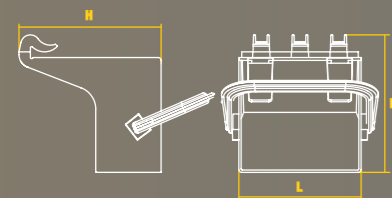


cod.	L mm	B mm	H mm			
600255000	59	55	25	0,03	180	

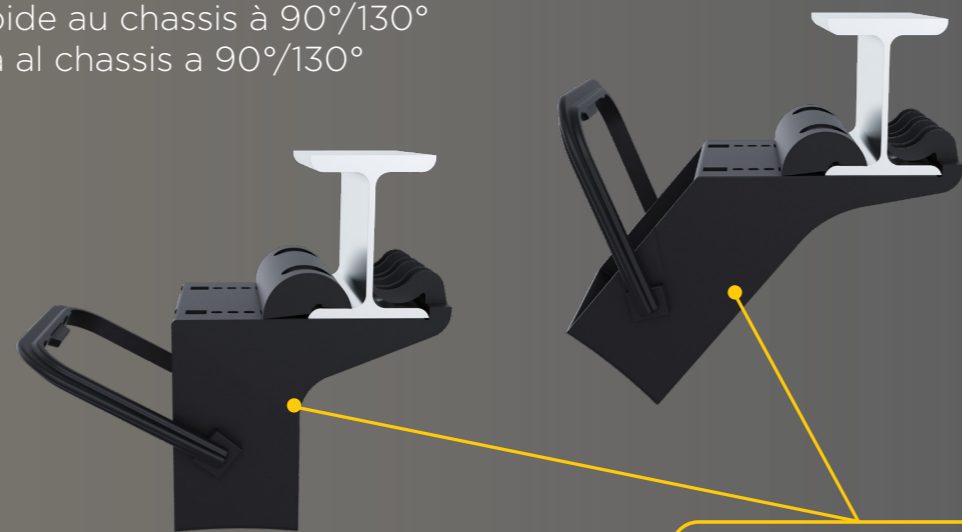
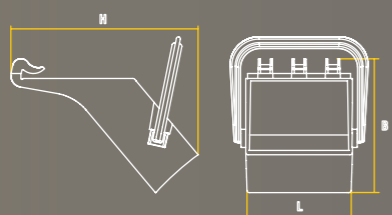
NEST

- EN** Plastic chock holder 90°/130° fast chassis-fitting
- IT** Porta calzatoia in plastica con attacco rapido chassis a 90°/130°
- DE** Hemmschuh-Halter aus Kunststoff Chassis-Aufhängung 90°/130°
- FR** Porte-cale de roue en plastique pour fixation rapide au chassis à 90°/130°
- ES** Soporte de plástico para calzo instalación rápida al chassis a 90°/130°

600190100



600190200



COLOR CUSTOMIZATION

cod.	L mm	B mm	H mm				
600190100	217	244	252	E53 / big	1,07	16	160
600190200	210	270	377	E53 / big	1,15	16	160

ROUNDY

- EN** Zinc plated fixing support with screw for wheel chock
- IT** Supporto di fissaggio zincato con vite per calzatoia
- DE** Verzinkter Hemmschuh-Träger mit Schraube für Hemmschuh
- FR** Support de fixation zingué avec vis pour cale de roue
- ES** Soporte de fijación galvanizado con tornillo para calzo



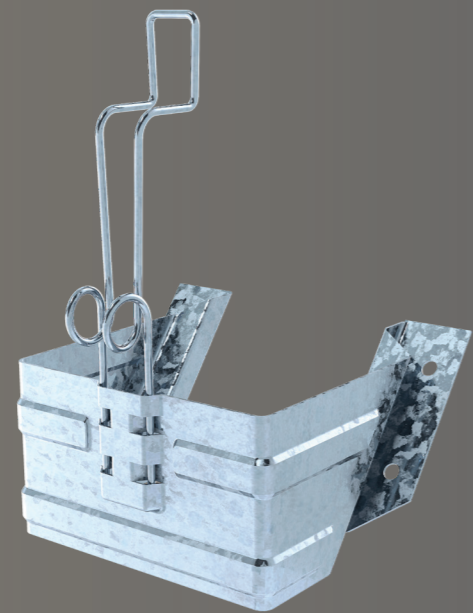
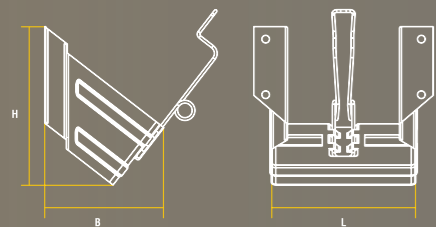
DIMENSION CUSTOMIZATION



cod.	L mm	B mm				
600260100	250	21	E53 / big G46 / medium	0,52	4	40

BEGIN

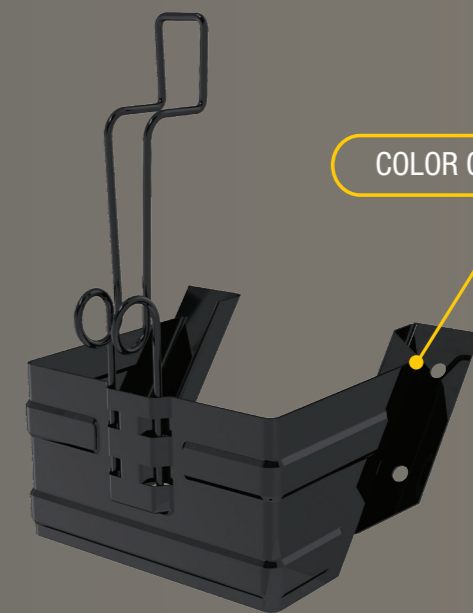
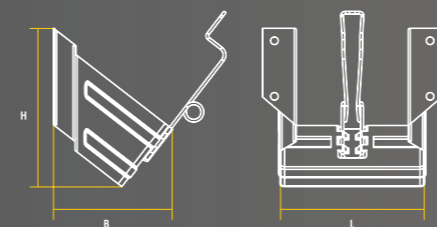
- EN Hot galvanized chock holder
- IT Porta calzatoia zincato a caldo
- DE Hemmschuh-Halter feuerverzinkt
- FR Porte cale de roue galvanisé
- ES Soporte de metal galvanizado para calzo



cod.	L mm	B mm	H mm				
600200200	124	134	166	E36 / small	0,32	9	648
600160500	165	127	167	G46 / medium	0,44	20	480
600170500	208	171	228	E53 / big	0,91	32	320

BEGIN

- EN Black powder coated chock holder
- IT Porta calzatoia verniciato nero
- DE Hemmschuh-Halter schwarz lackiert
- FR Porte cale de roue verni noir
- ES Soporte de metal pintado negro para calzo

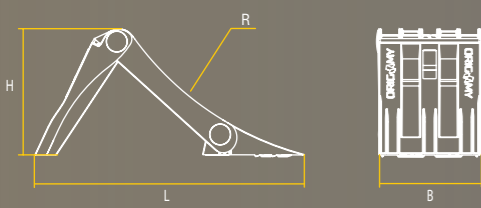
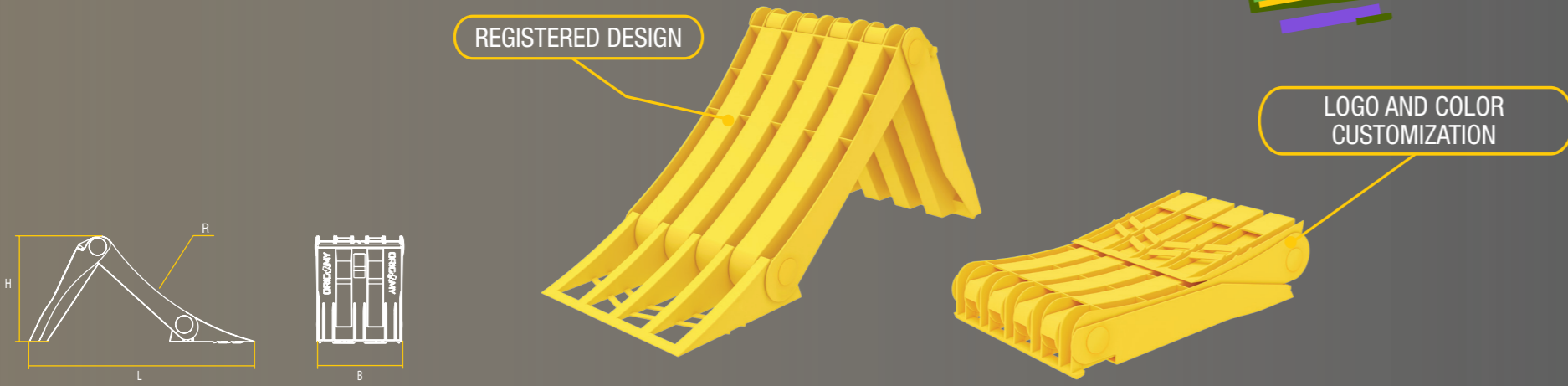


cod.	L mm	B mm	H mm				
600160600	165	127	167	G46 / medium	0,44	20	480
600170600	208	171	228	E53 / big	0,91	32	320

ORIGAMY 53 THE FOLDABLE!



- EN** Foldable yellow homologated thermoplastic chock 53
- IT** Calzatoia richiudibile gialla termoplastica omologata 53
- DE** Thermoplastischer klappbarer Hemmschuh zugelassen gelb 53
- FR** Cale de roue pliable jaune homologuée 53
- ES** Calzo de rueda plegable amarillo homologado 53

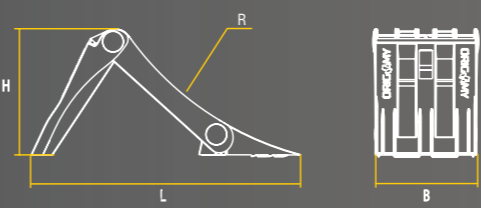
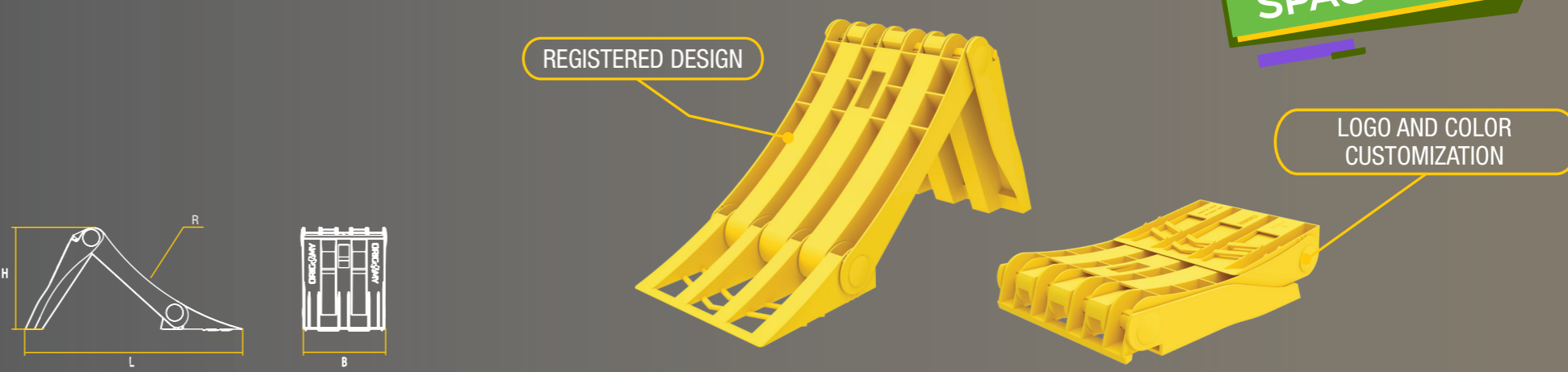


cod.		L mm	B mm	H mm	R mm			
600500100		472	199	230	560	0,96	16	576
600500200		472	199	230	560	0,81	16	576

ORIGAMY 46 THE FOLDABLE!



- EN** Foldable yellow homologated thermoplastic chock 46
- IT** Calzatoia richiudibile gialla termoplastica omologata 46
- DE** Thermoplastischer klappbarer Hemmschuh zugelassen gelb 46
- FR** Cale de roue pliable jaune homologuée 46
- ES** Calzo de rueda plegable amarillo homologado 46



cod.		L mm	B mm	H mm	R mm			
600500100		472	199	230	560	0,96	16	576
600500200		472	199	230	560	0,81	16	576

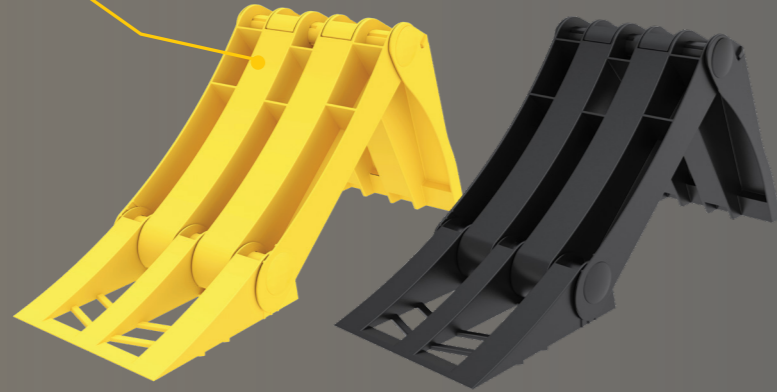
ORIGAMY 36 THE FOLDABLE!



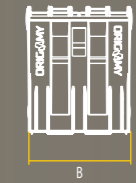
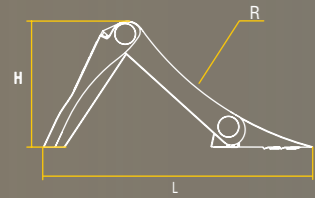
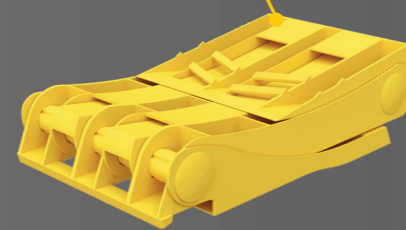
- EN Foldable yellow/black homologated thermoplastic chock 36
- IT Calzatoia richiudibile gialla/nera termoplastica omologata 36
- DE Thermoplastischer klappbarer Hemmschuh zugelassen gelb / schwarz 36
- FR Cale de roue pliable jaune / noir homologuée 36
- ES Calzo de rueda plegable amarillo / negro homologado 36

SAVE YOUR SPACE: -66%

REGISTERED DESIGN

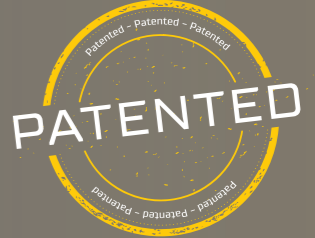


LOGO AND COLOR CUSTOMIZATION



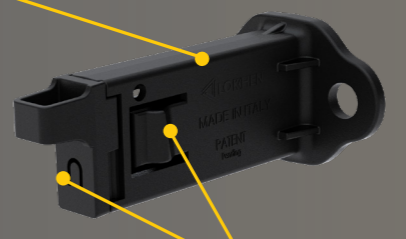
cod.		L mm	B mm	H mm	R mm	KG		
600520100 - YELLOW		320	120	151	360	0,32	48	1728
600520200 - YELLOW		320	120	151	360	0,23	48	1728
600520400 - BLACK		320	120	151	360	0,23	48	1728

BEAM



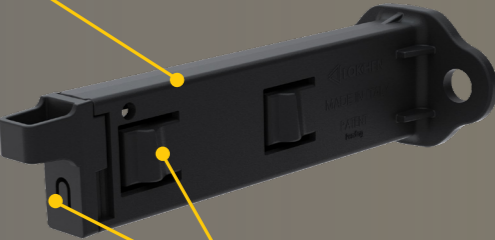
- EN Fixing support single/double in plastic for wheel chock
- IT Supporto di fissaggio singolo/doppio in plastica per calzatoia
- DE Hemmschuh-Halter, 1-fach/2-fach aus Kunststoff für Hemmschuhe
- FR Support de fixation simple/double en plastique pour cale de roue
- ES Soporte de fijaje único/doble en plástico para calzo de rueda

COLOR CUSTOMIZATION

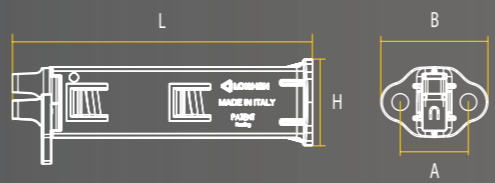


2 SAFETY LOCK

COLOR CUSTOMIZATION



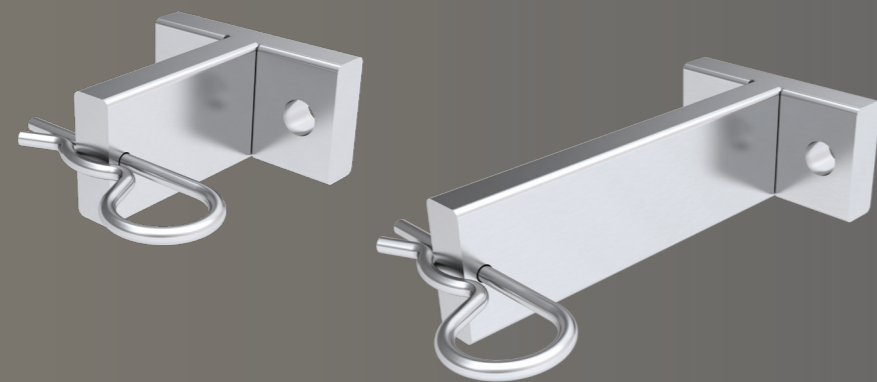
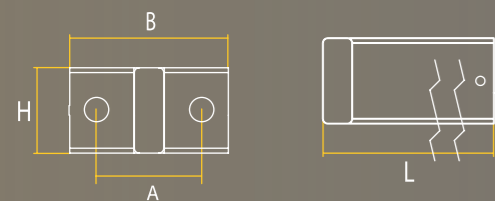
2 SAFETY LOCK



cod.	L mm	B mm	H mm	A mm		KG	
600700100 - SINGLE	107	68	44	43	E53 / big	0,03	96
600800100 - SINGLE	103	68	44	43	G46 / medium	0,04	96
600900100 - SINGLE	102	68	44	43	E36 / small	0,03	96
600700200 - DOUBLE	177	68	44	43	E53 / big	0,05	48
600800200 - DOUBLE	163	68	44	43	G46 / medium	0,06	48
600900200 - DOUBLE	155	68	44	43	E36 / small	0,04	48

ALOK

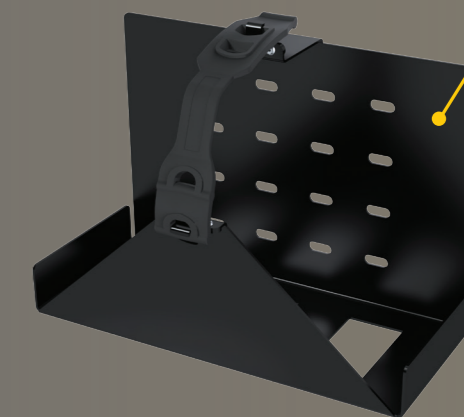
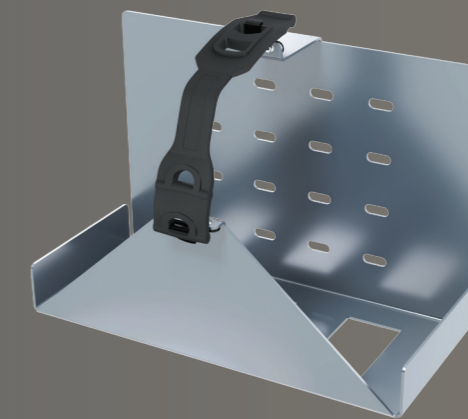
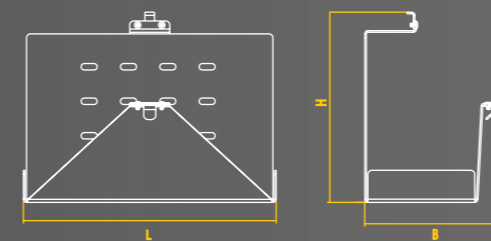
- EN** Fixing support single/double in anodized aluminium for wheel chock
- IT** Supporto di fissaggio singolo/doppio in alluminio anodizzato per calzatoia
- DE** Hemmschuh-Halter, 1-fach/2-fach aus eloxiertem Aluminium für Hemmschuhe
- FR** Support de fixation simple/double en aluminium anodisé pour cale de roue
- ES** Soporte de fijaje único/doble en aluminio anodizado para calzo de rueda



cod.	L mm	B mm	H mm	A mm	ⓘ	KG	📦	🏭
600740100 - SINGLE	72	62	35	43	E53 / big	0,16	32	2304
600740200 - DOUBLE	126	62	35	43	E53 / big	0,22	16	1152

BOX

- EN** Magnelis chock holder with PVC spring
- IT** Porta calzatoia in magnelis con molla in PVC
- DE** Hemmschuh-Halter aus Magnelis mit Feder aus PVC.
- FR** Porte-cale de roue en magnelis avec ressort en PVC
- ES** Soporte de calzo de rueda de magnelis con resorte en PVC



cod.	L mm	B mm	H mm	ⓘ	KG	📦	🏭
600710100	314	166	235	E53 / big	1,54	8	192
600710200	314	166	235	E53 / big	1,54	8	192

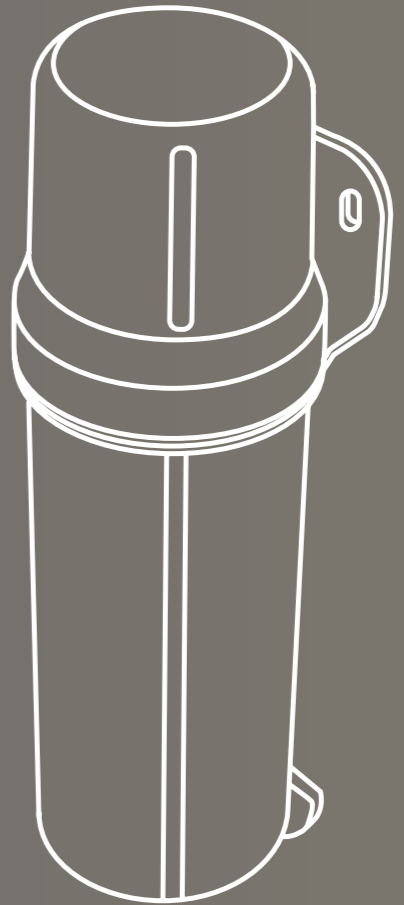


02.

DOCUMENT HOLDERS

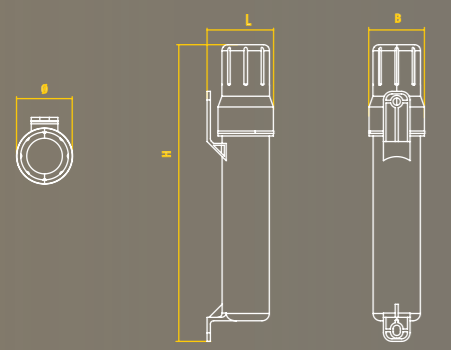
02.

- EN Document Holders
- IT Portadocumenti
- DE Dokumentenbehälter
- FR Boîte à documents
- ES Portadocumentos



REEL

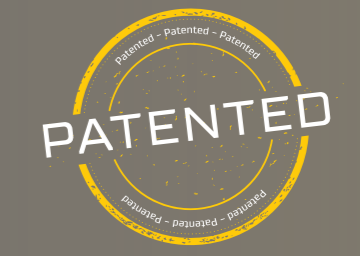
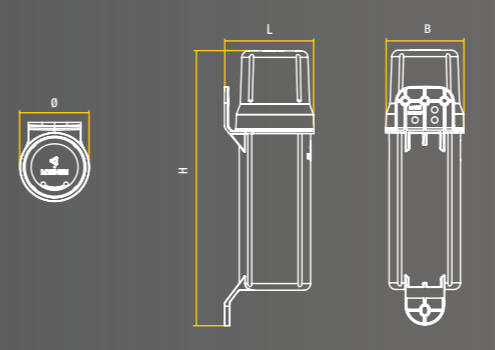
- EN Document holder "REEL" 51
- IT Portadocumenti "REEL" 51
- DE Dokumentenbehälter "REEL" 51
- FR Boîte à documents "REEL" 51
- ES Portadocumentos "REEL" 51



cod.		L mm	B mm	H mm	Ø mm	KG		
603040100		73	65	346	51	0,15	84	1176
603040200		73	65	346	51	0,15	84	1176
603040300		73	65	346	51	0,15	84	1176

REEL

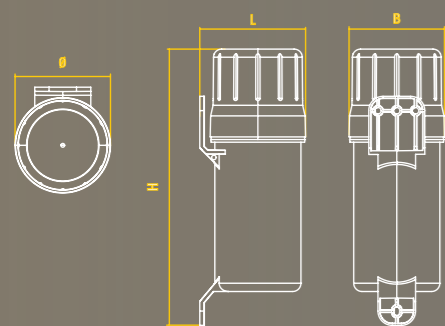
- EN Document holder "REEL" 84
- IT Portadocumenti "REEL" 84
- DE Dokumentenbehälter "REEL" 84
- FR Boîte à documents "REEL" 84
- ES Portadocumentos "REEL" 84



cod.		L mm	B mm	H mm	Ø mm	KG		
603030100		113	98	350	84	0,29	48	588
603030200		113	98	350	84	0,29	48	588
603030300		113	98	350	84	0,29	48	588

REEL

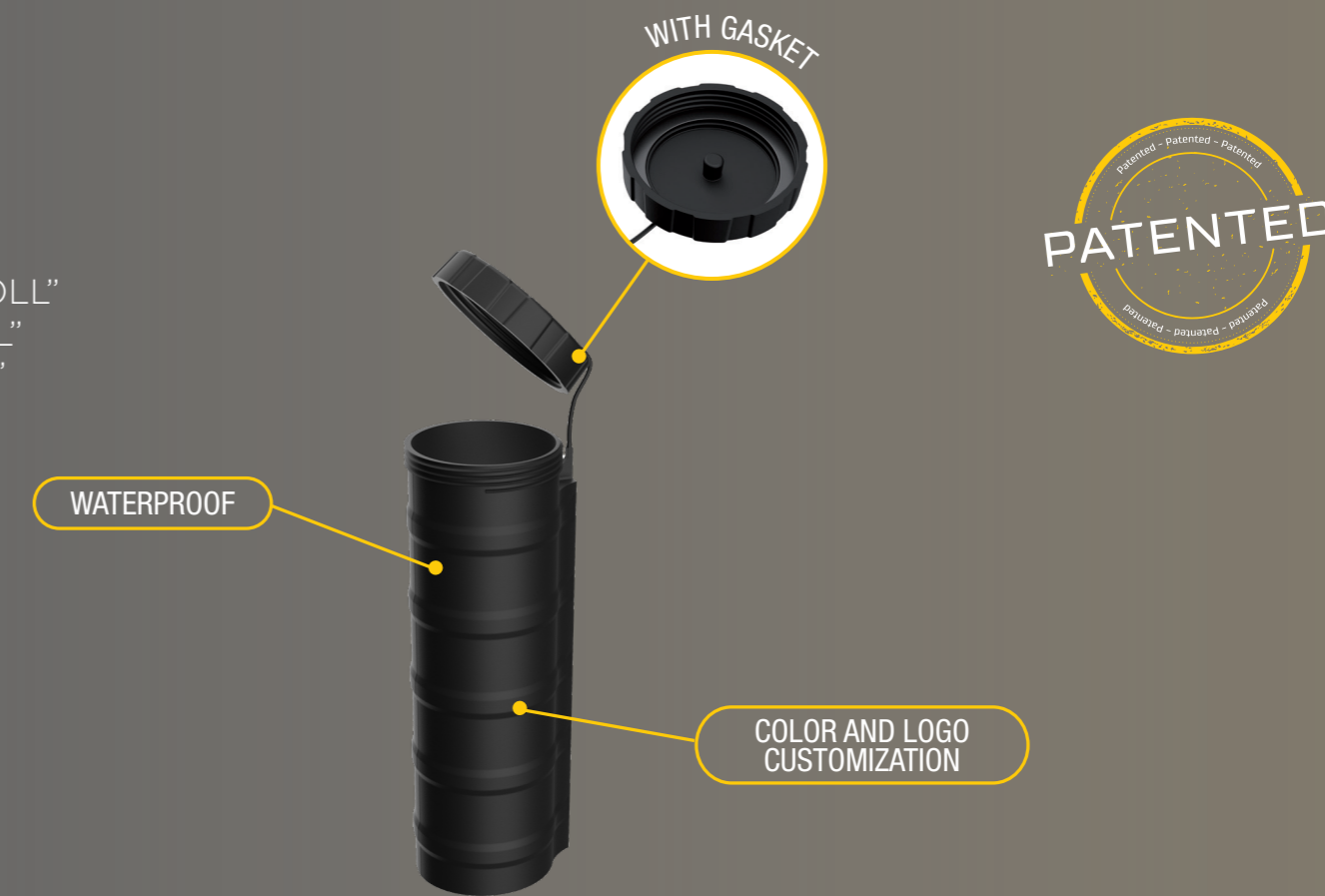
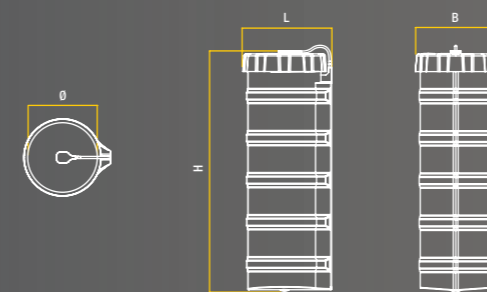
- EN Document holder "REEL" 108
- IT Portadocumenti "REEL" 108
- DE Dokumentenbehälter "REEL" 108
- FR Boîte à documents "REEL" 108
- ES Portadocumentos "REEL" 108



cod.		L mm	B mm	H mm	Ø mm	KG		
603050100		133	126	363	108	0,43	30	300
603050200		133	126	363	108	0,43	30	300
603050300		133	126	363	108	0,43	30	300

ROLL

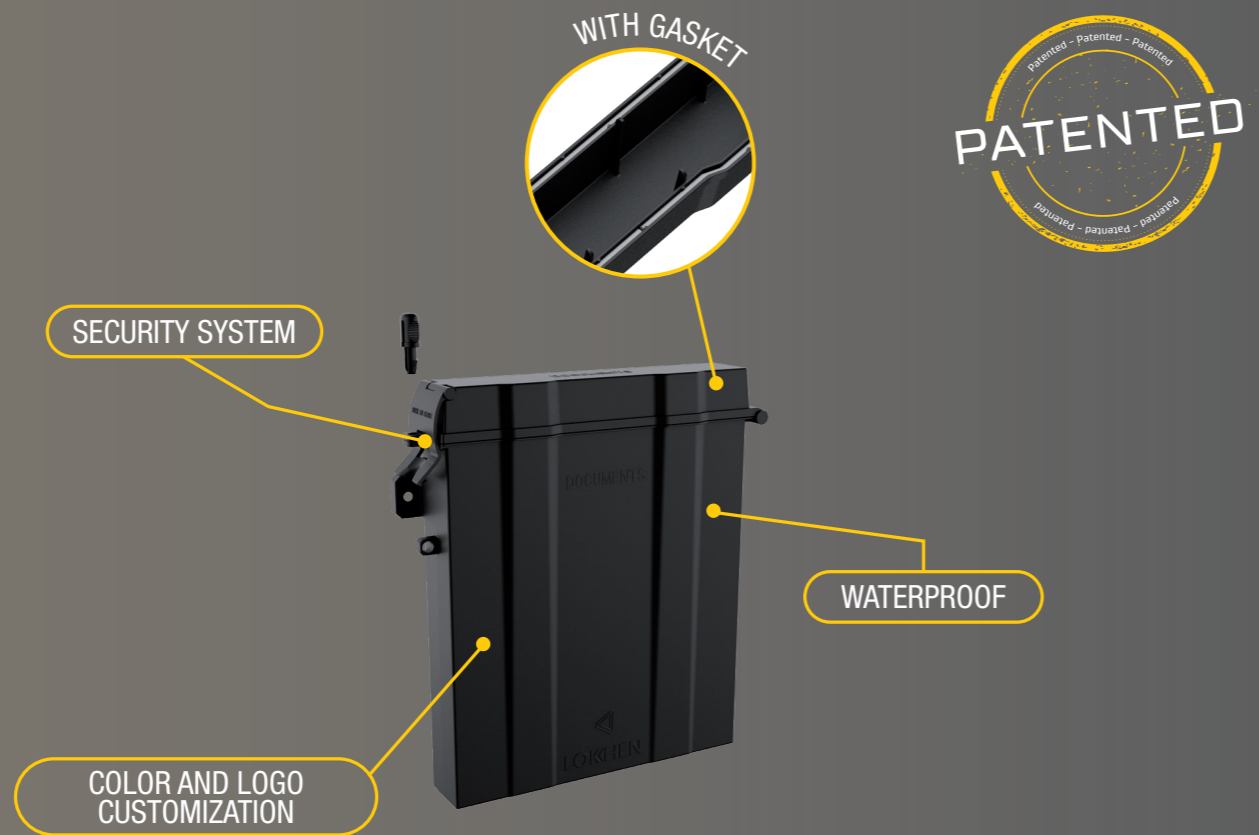
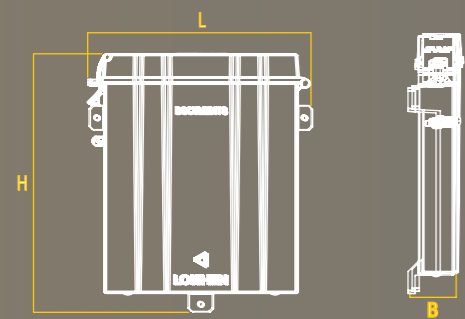
- EN Document holder "ROLL"
- IT Portadocumenti "ROLL"
- DE Dokumentenbehälter "ROLL"
- FR Boîte à documents "ROLL"
- ES Portadocumentos "ROLL"



cod.	L mm	B mm	H mm	Ø mm	KG		
603000100	124	115	337	95	0,36	30	300

RIGHT

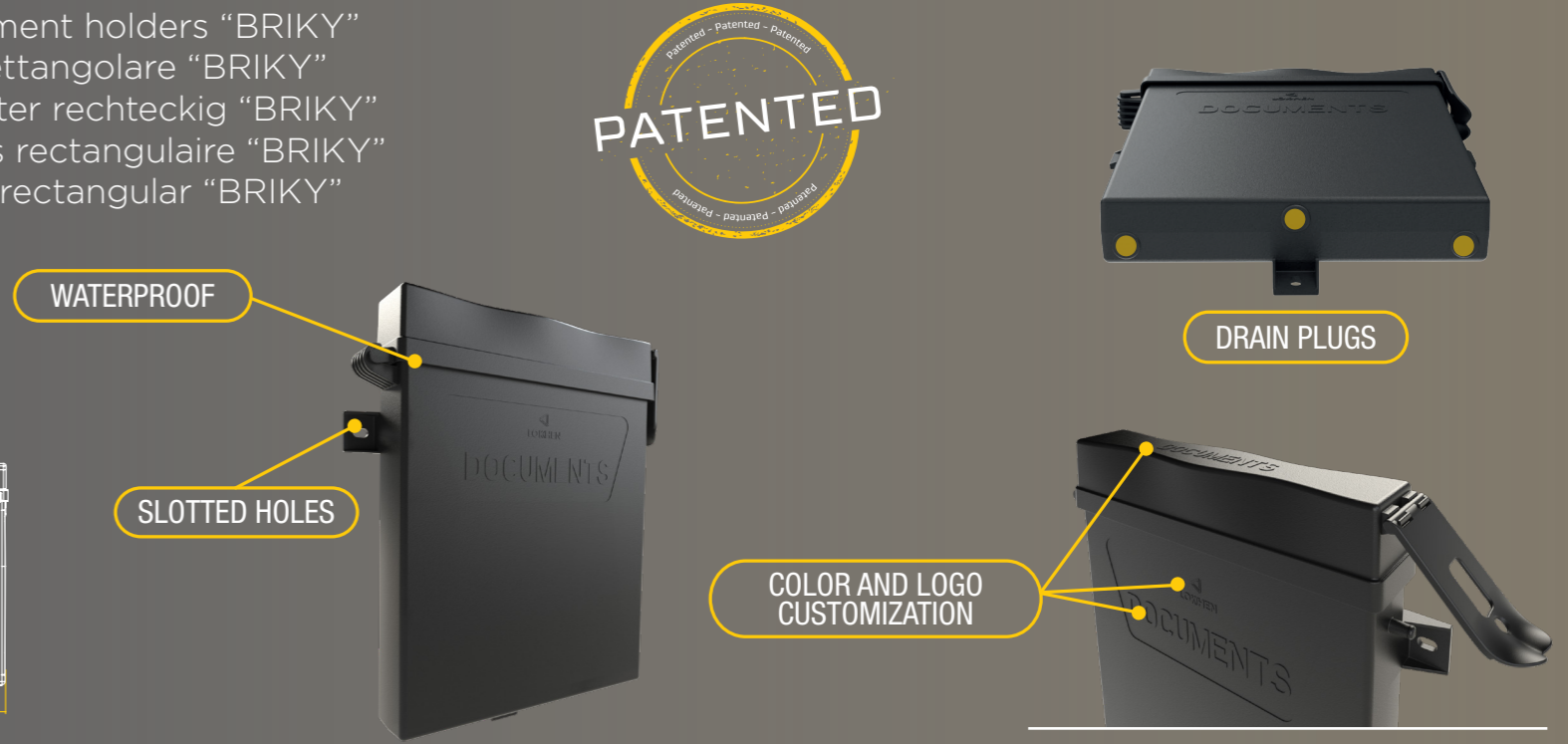
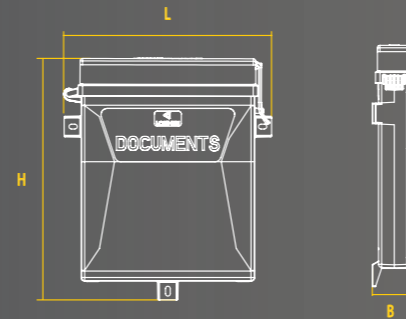
- EN Document holder "RIGHT"
- IT Portadocumenti "RIGHT"
- DE Dokumentenbehälter "RIGHT"
- FR Boîte à documents "RIGHT"
- ES Portadocumentos "RIGHT"



cod.	L mm	B mm	H mm	KG	Box	Pallet
603010100	318	67	367	0,65	16	160

BRIKY

- EN Rectangular document holders "BRIKY"
- IT Portadocumenti rettangolare "BRIKY"
- DE Dokumentenbehälter rechteckig "BRIKY"
- FR Boîte à documents rectangulaire "BRIKY"
- ES Portadocumentos rectangular "BRIKY"



cod.	L mm	B mm	H mm	KG	Box	Pallet
603020100	330	65	384	0,69	22	220

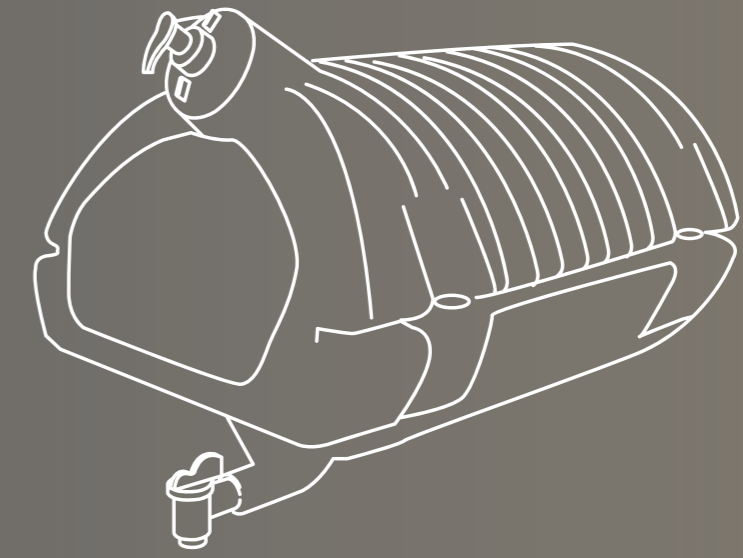


03.

WATER TANKS

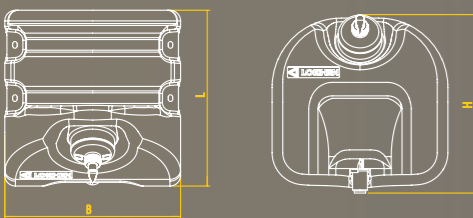
03.

- EN Water Tanks
- IT Taniche
- DE Wassertanks
- FR Réservoirs à eau
- ES Depósitos de agua



SQUARE

- EN Water tank in black plastic L 18
- IT Tanica acqua in plastica 18L nera
- DE Wassertank aus Kunststoff schwarz L 18
- FR Réservoir à eau en plastique noir L 18
- ES Depósito de agua de plástico negro L 18



COLOR AND LOGO
CUSTOMIZATION



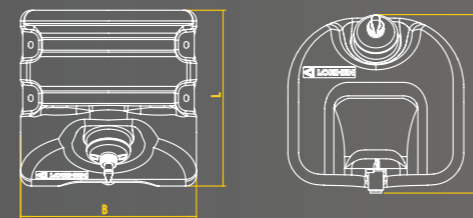
MORE PLUS ↘

- ✓ WITH SOAP HOLDER OR CAP
- ✓ INTEGRATED TAP

cod.		L mm	B mm	H mm			
601040300		330	330	332	1,90	4	84
601040400		330	330	332	1,90	4	84

SQUARE

- EN Water tank in black plastic L 30
- IT Tanica acqua in plastica 30L nera
- DE Wassertank aus Kunststoff schwarz L 30
- FR Réservoir à eau en plastique noir L 30
- ES Depósito de agua de plástico negro L 30



COLOR AND LOGO
CUSTOMIZATION



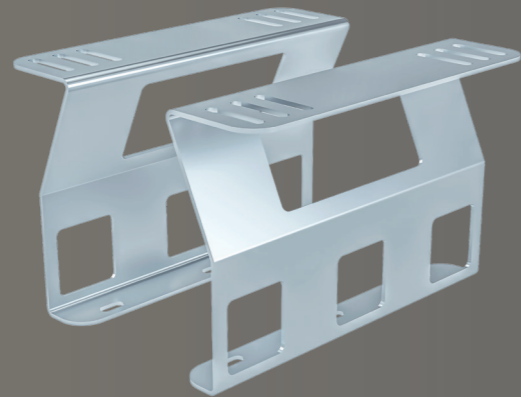
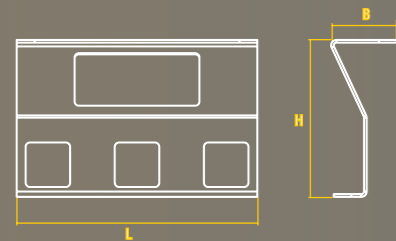
MORE PLUS ↘

- ✓ WITH SOAP HOLDER OR CAP
- ✓ INTEGRATED TAP

cod.		L mm	B mm	H mm			
601000300		421	342,5	332	2,35	4	56
601000400		421	342,5	332	2,40	4	56

BRACKETS

- EN** Zinc plated pair of brackets for water tank "SQUARE" - fixing vertical
- IT** Coppia staffe zincate per tanica "SQUARE" - attacco verticale
- DE** Haltersatz, verzinkt für Wasserbehälter "SQUARE" - Befestigung vertikal
- FR** Couple de supports zingués pour réservoir à eau "SQUARE" - attache vertic
- ES** Par de soportes galvanizados para depósito de agua "SQUARE" - fijación vertical



DIMENSION CUSTOMIZATION

cod.	L mm	B mm	H mm	⊕ i	KG	📦	🏭
601200500	270	73,6	176	30L	2,70	2	144
601200600	170	73,6	176	18L	1,56	6	432

BRACKETS

- EN** Zinc plated pair of brackets for water tank "SQUARE" - fixing horizontal
- IT** Coppia staffe zincate per tanica "SQUARE" attacco orizzontale
- DE** Haltersatz, verzinkt für Wasserbehälter "SQUARE" - Befestigung horizontal
- FR** Couple de supports zingués pour réservoir à eau "SQUARE" - fixation horizontale
- ES** Par de soportes galvanizados para depósito de agua "SQUARE" - fijación horizontal



DIMENSION CUSTOMIZATION

cod.	L mm	B mm	H mm	⊕ i	KG	📦	🏭
601200100	296	73	158	30L	1,93	4	240
601200400	200	73	158	18L	1,40	12	240

GALLERY









- EN Water tank in white/black plastic L 30
- IT Tanica acqua in plastica L30 bianca/nera
- DE Wassertank aus Kunststoff weiß / schwarz L 30
- FR Réservoir à eau en plastique blanc / noir L 30
- ES Depósito de agua de plástico blanco/negro L 30

MORE PLUS ↘

- ✓ WITH SOAP HOLDER OR CAP
- ✓ INTEGRATED TAP

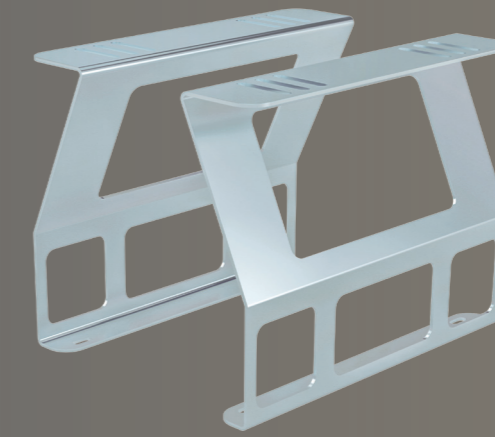
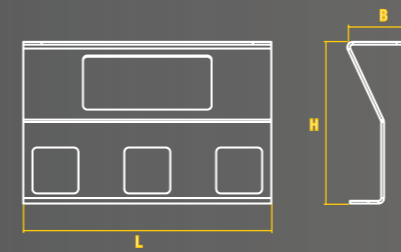


COLOR AND LOGO CUSTOMIZATION



cod.		L mm	B mm	H mm			
601010100		458	352	379	2,20	8	80
601010200		458	352	379	2,20	8	80
601010300		458	352	379	2,20	8	80
601010400		458	352	379	2,20	8	80

BRACKETS

- EN Zinc plated pair of brackets for water tank "GALLERY" - fixing vertical
- IT Coppia staffe zincate per tanica "GALLERY" - attacco verticale
- DE Haltersatz, verzinkt für Wasserbehälter "GALLERY" - Befestigung vertikal
- FR Couple de supports zingués pour réservoir à eau "GALLERY" - attache vertic
- ES Par de soportes galvanizados para depósito de agua "GALLERY" - fijación vertical

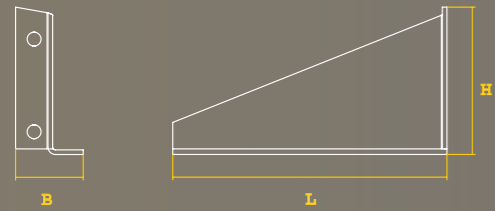


 DIMENSION CUSTOMIZATION

cod.	L mm	B mm	H mm			
601200700	316	57	248	2,99	2	144

BRACKETS

- EN** Zinc plated pair of brackets for water tank "GALLERY" - fixing horizontal
- IT** Coppia staffe zincate per tanica "GALLERY" attacco orizzontale
- DE** Haltersatz, verzinkt für Wasserbehälter "GALLERY" - Befestigung horizontal
- FR** Couple de supports zingués pour réservoir à eau "GALLERY" - fixation horizontale
- ES** Par de soportes galvanizados para depósito de agua "GALLERY" - fijación horizontal



DIMENSION CUSTOMIZATION

cod.	L mm	B mm	H mm	KG		
601200200	414	68	156	2,50	8	320

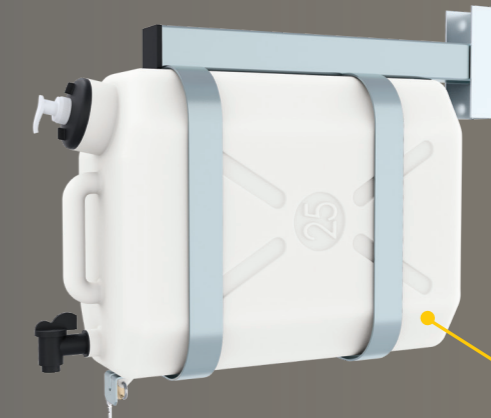
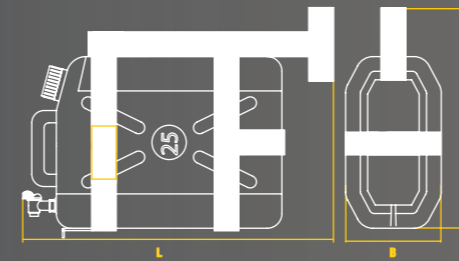
START

- EN** Plastic water tank with zinc plated cage L 25
- IT** Tanica in plastica L 25 con telaio zincato
- DE** Wassertank aus Kunststoff mit verzinktem Rahmen L 25
- FR** Réservoir à eau en plastique avec cadre galvanisé L 25
- ES** Depósito de agua de plástico con brida galvanizada L 25



MORE PLUS ↘

- ✓ WITH SOAP HOLDER OR CAP
- ✓ INTEGRATED TAP



COLOR CUSTOMIZATION

cod.	L mm	B mm	H mm	KG		
601010100	458	352	379	2,20	8	80
601010200	458	352	379	2,20	8	80

EQUIP
YOUR AGRICULTURAL
TRAILER
WITH LOKHEN!

WWW.LOKHEN.COM



LOKHEN

born to innovate